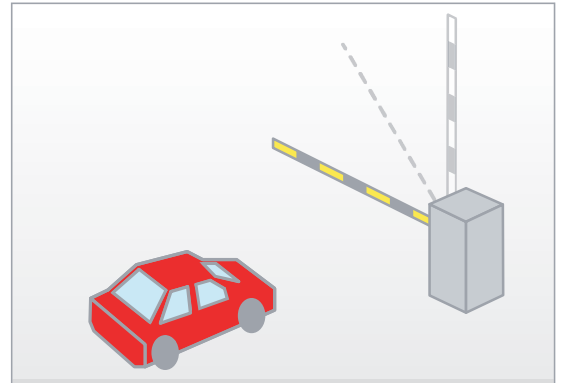


# カーゲート PCG-05

車両の入退出をコントロールし、正確かつ安全に自動管理できます。

- 開閉時の動作音を抑えた静音設計です。
- コンパクトな設計で、車路を広く確保できます。
- 充実のオプションも取り揃えています。

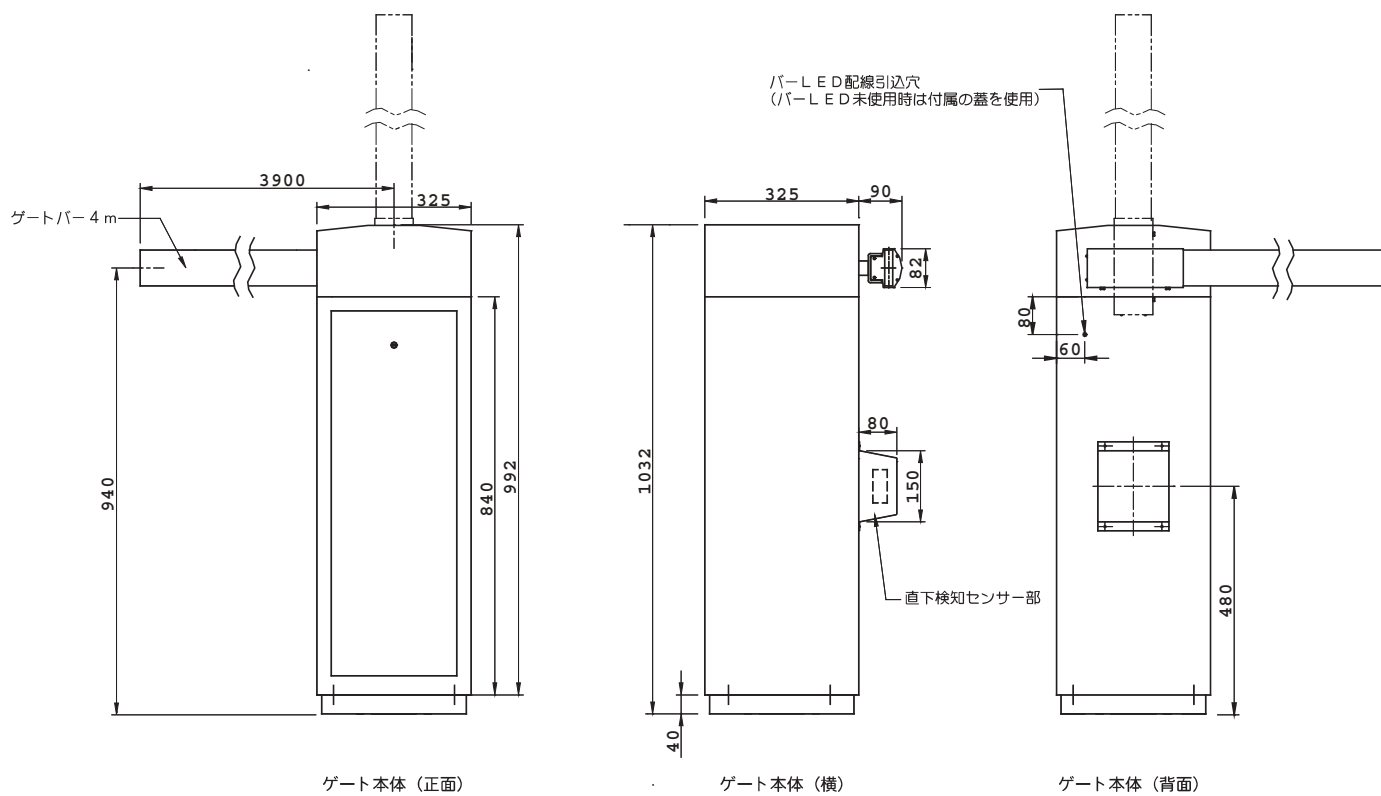


## 製品の特徴

- ・ゲートバーの下に車両がいる場合は、センサーにて検知、バーを降下させない安全設計です。
- ・万が一、ゲート開閉時に車両や人にゲートバーが接触してもゲートバーに力が加わると元の位置に戻る制御も備えています。
- ・ゲートバーの長さは4 mです。
- ・停電時はバーを簡単に、手動で上げることができます。
- ・オプションでゲートバーにLEDを取付可能。夜間のゲートバー視認性を向上させます。
- ・ICカードパスゲートシステム等、弊社システム機器と組み合わせることで、スムーズに入退管理が行えます。

# カーゲート PCG-05

## ■外形寸法図



## ■製品仕様

カーゲート PCG-05	
外形寸法	W325 × D325 × H992mm (ゲートバー 4000mm)
電源電圧	AC100V ± 10V      50Hz/60Hz
消費電力	待機時 20W      動作時 80W
重量	25kg
備考	a 接点入力

### ■保守サービス■

私たちは万全な体制を整え、きめ細やかなメンテナンスサービスを提供いたします。故障時に迅速に対応することはもちろん、製品に関するご質問、運用方法のご相談など総合的なサービスに努めております。

◎本カタログは2009年3月現在のものです。  
◎カタログに掲載されている写真、及び仕様は予告なく変更される場合がございます。  
◎カタログの写真と実際の商品の色は多少異なります。



パブリックシステム株式会社

システム事業部 <http://system.public-s.com/>

本社 〒501-4203

岐阜県郡上市八幡町初納1542番地 1

TEL. 0575(62)3511/FAX. 0575(62)3515

お問合せ・ご用命は